

Manometro a molla tubolare Versione HP in acciaio inox Modello 130.15

Scheda tecnica WIKA PM 02.19

Applicazioni

- Per fluidi gassosi e liquidi, oltre che aggressivi; per applicazioni che richiedono purezza estremamente elevata, anche in ambienti aggressivi
- Per tutte le applicazioni HP (high purity)
- Industria dei semiconduttori e degli schermi piatti
- Sistemi di distribuzione del gas
- Applicazione hook-up

Caratteristiche distintive

- Prova di tenuta con elio
- Custodia lucidata elettrochimicamente



Manometro a molla tubolare, HP, modello 130.15.2"

Descrizione

Diametro nominale

1 1/2", 2"

Classe di precisione

DN 1 1/2": Classe B secondo ASME B40.1

DN 2": Classe A secondo ASME B40.1

Campi scala

da 0 ... 1 a 0 ... 700 bar (da 0 ... 15 a 0 ... 10.000 psi)

o tutti gli altri campi equivalenti per vuoto o combinazione di pressione e vuoto

Pressione di lavoro

Statica: 3/4 x valore di fondo scala

Fluttuante: 2/3 x valore di fondo scala

Breve periodo: Valore di fondo scala

Temperature consentite

Ambiente: -40 ... +60 °C

Fluido: massimo +100 °C

Influenza della temperatura

Quando la temperatura del sistema di misura si scosta dalla temperatura di riferimento (+20 °C): max. ±0,4 %/10 K del valore di fondo scala

Grado di protezione

IP 54 per EN 60529 / IEC 529

Versione standard

Attacco al processo

Attacco radiale (LM) o attacco posteriore centrale (CBM) in acciaio inox AISI 316L
Filetto maschio ¼ NPT

Elemento di misura

acciaio inox AISI 316L

< 100 bar: Forma C

≥ 100 bar: Forma elicoidale

Tenuta: Tasso di perdita ≤ 10⁻⁹ mbar · l / s

Metodo di prova: Spettrometro di massa ad elio

Movimento

Acciaio inox

Quadrante

Alluminio, bianco, scritte in nero, con fermo sullo zero

Indice

Alluminio, nero

Cassa

Acciaio inox, lucidata elettrochimicamente

Trasparente

Policarbonato

DN 1 ½": Vetrino a scatto

DN 2": Vetrino avvitato sulla cassa (twist lock)

Pulizia

Pulito per servizio su ossigeno in conformità con ASME livello IV

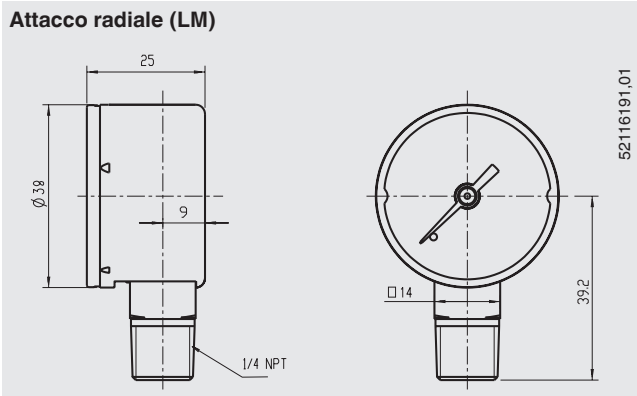
Opzioni

- Altre connessioni al processo
- Rugosità superficiale attacco al processo $Ra \leq 0,3 \mu m$
- Doppia scala

Dimensioni in mm

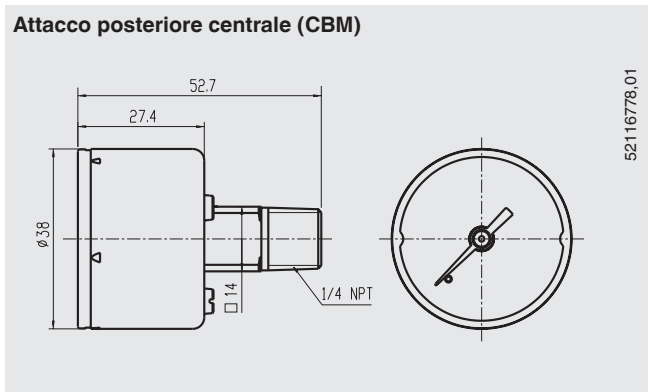
Versione standard DN 1 1/2"

Attacco radiale (LM)



52116191,01

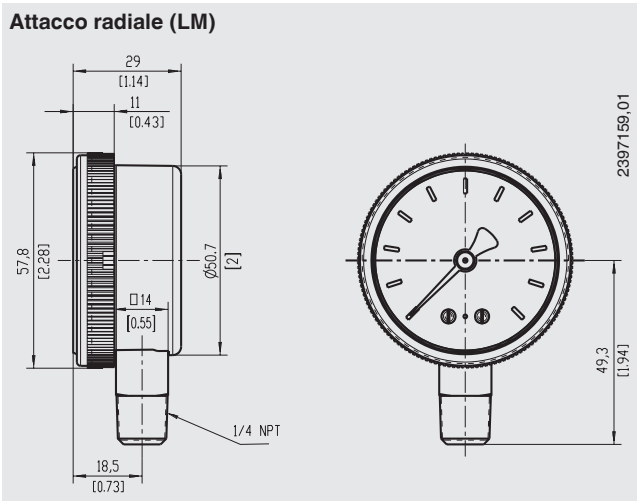
Attacco posteriore centrale (CBM)



52116778,01

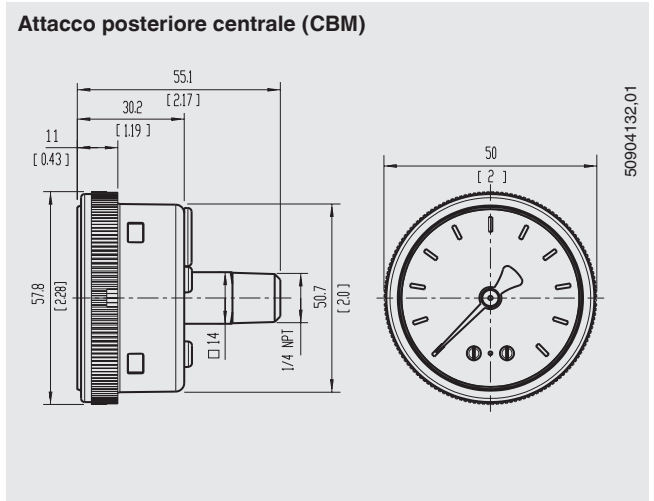
Versione standard DN 2"

Attacco radiale (LM)



2397159,01

Attacco posteriore centrale (CBM)



50904132,01

Informazioni per l'ordine

Modello / Dimensione nominale / Campo scala / Dimensioni attacco / Posizione attacco / Opzioni

© 2007 WIKA Alexander Wiegand SE & Co. KG, tutti i diritti riservati.
Le specifiche tecniche riportate in questo documento rappresentano lo stato dell'arte al momento della pubblicazione.
Ci riserviamo il diritto di apportare modifiche alle specifiche tecniche ed ai materiali.



WIKAL Italia Srl & C. Sas
Via Marconi, 8
20010 Arese (Milano)
Tel. (+39) 02-93861-1
Fax: (+39) 02-93861-74
E-Mail: info@wika.it
www.wika.it